

Железобетонные стеновые панели.

Стеновые панели изготавливаются двух типов:

- трехслойные (REI 120) с гибкими связями, состоящими из двух железобетонных слоев, соединенных между собой гибкими связями и утеплителем между ними;

Наружный слой - 70 мм, внутренний слой - 160 мм (для несущих панелей) или 90 мм (для самонесущих панелей), утеплитель между ними толщиной 150 мм.

Общая толщина несущих, наружных панелей составляет 380 мм (или по расчету). Для самонесущих панелей толщина составляет 310 мм.

На вертикальных торцах всех панелей предусмотрены шпонки глубиной 20 мм и стальные анкера.

Материалом наружного и внутреннего слоев является тяжелый бетон класса не выше В30 объемным весом 2400 кг/м³.

Защитный слой арматуры наружного слоя не менее 30 мм. Защитный слой арматуры внутреннего слоя не менее 20 мм.

В качестве утеплителя используется минераловатная плита на синтетическом связующем, толщиной 150 мм (или по расчету), плотность утеплителя не менее 100 кг/м³.

- однослойные стеновые панели:

предназначены для внутренних стен и перегородок жилых и общественных зданий.

Конструкция однослойной панели состоит из:

- железобетонного слоя толщиной 100 мм для ненесущих панелей;
- железобетонного слоя толщиной 160-180 мм для несущих панелей.

Однослойные панели подразделяются на два типа:

- для надземных этажей;
- для цокольных этажей.

Армирование стеновых панелей (согласно требованиям завода)

выполняется вертикальными каркасами и отдельными поперечными стержнями, связанными в пространственные каркасы вязальной проволокой.

В панелях установлены дополнительные закладные детали для временного крепления при монтаже на строительной площадке.

Изготовление каркасов и сеток производится контактной точечной электросваркой (ГОСТ 14098-91).

Пластины закладных деталей изготавливаются из углеродистой стали обыкновенного качества.

Монтажные (строповочные) петли изготавливаются из горячекатанной арматурной стали гладкой класса А-1 (А240) ГОСТ 5781-82 марок СтЗсп или

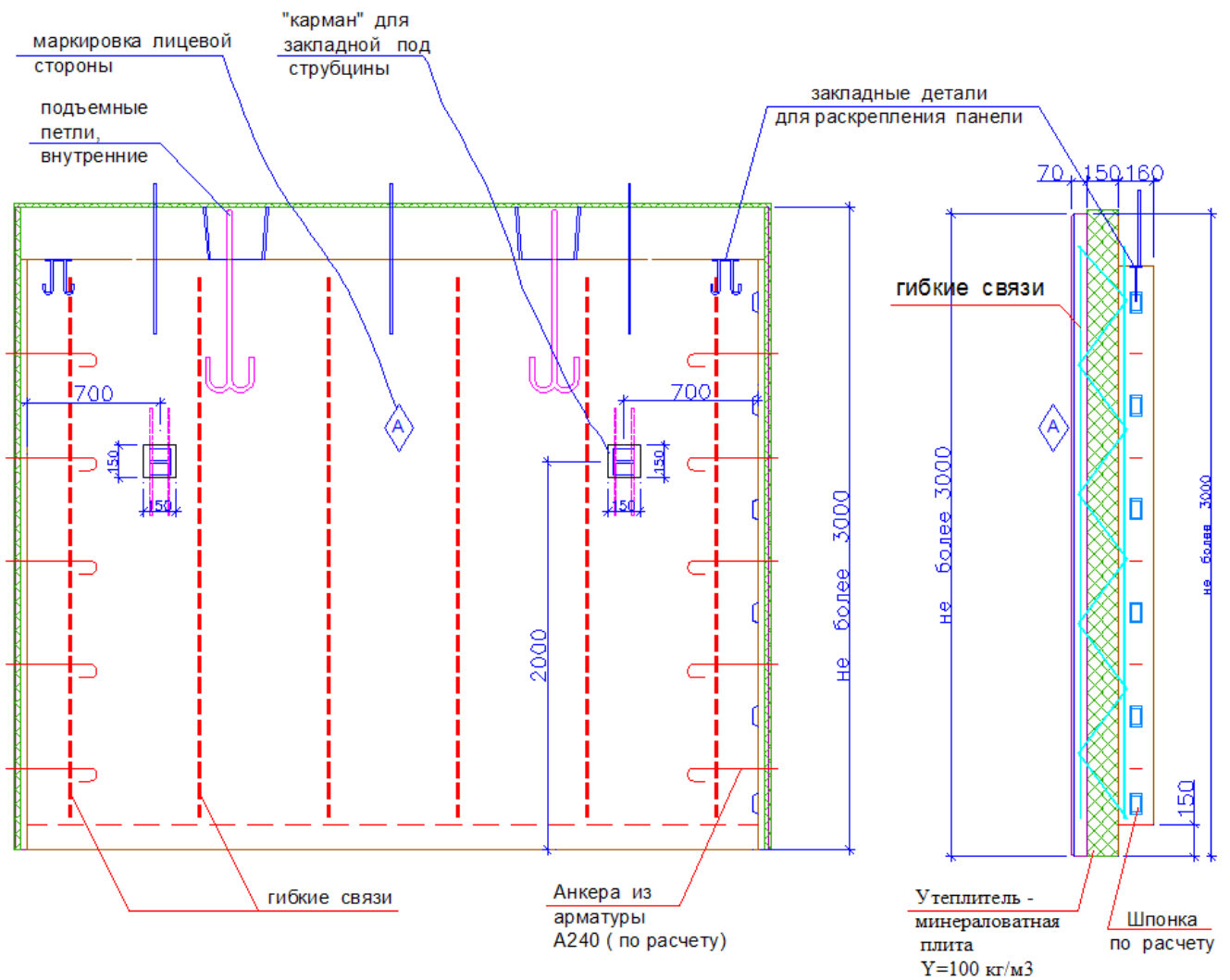
СтЗпс согласно п. 5.2.5 СП 52-101-2003; СП 63.13330.2012.

Фиксация арматурных стержней и каркасов в проектном положении в форме обеспечивается пластмассовыми или цементно-песчаными фиксаторами.

Стыки стеновых панелей замоноличиваются бетоном В30.

Монтаж стеновых панелей выполняется на цементно-песчаном растворе М200.

Общие требования к панели:



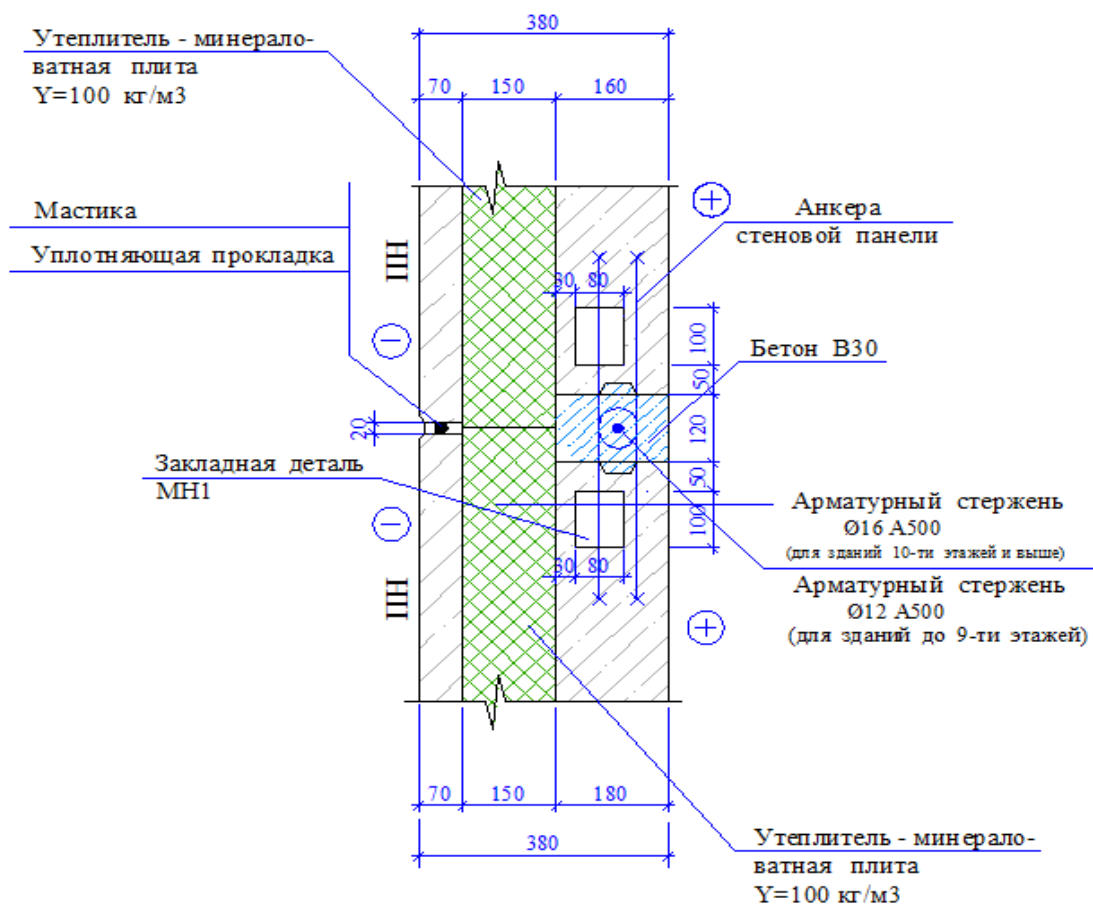
1. При проектировании наружных, трехслойных, железобетонных, стеновых панелей необходимо дополнительно учитывать:

- габаритный размер панели не должен быть более 3,0 м по высоте, по требованиям транспортировки.
- наружный слой панели толщ. 70 мм армируется сетками (по расчету).
- внутренний слой панели армируется вертикальными каркасами и поперечными стержнями (по расчету).
- все требования к утеплителю, закладным деталям, гибким связям выполнить по ТУ 5831-002-20919449-2015 Псковского завода «ЖБИ-1».
- соединение панелей изготовить по расчету из арматуры А240 и шпонок.
- при проектировании панели для ее подъема предусматривают строповочные петли из арматуры А240 (по расчету) (не выходящие за грань панели) или "карманы" с закладными деталями под струбцины в соответствии с заданием заказчика.

2. Класс бетона, требования к качеству поверхностей выполнить согласно ГОСТ 11024-2012 и ТУ 5832-003- 20919449-2015 и ТУ 5831-002-20919449-2015 Псковского завода «ЖБИ-1» .

Соединение несущих наружных стеновых панелей.

Горизонтальный разрез.

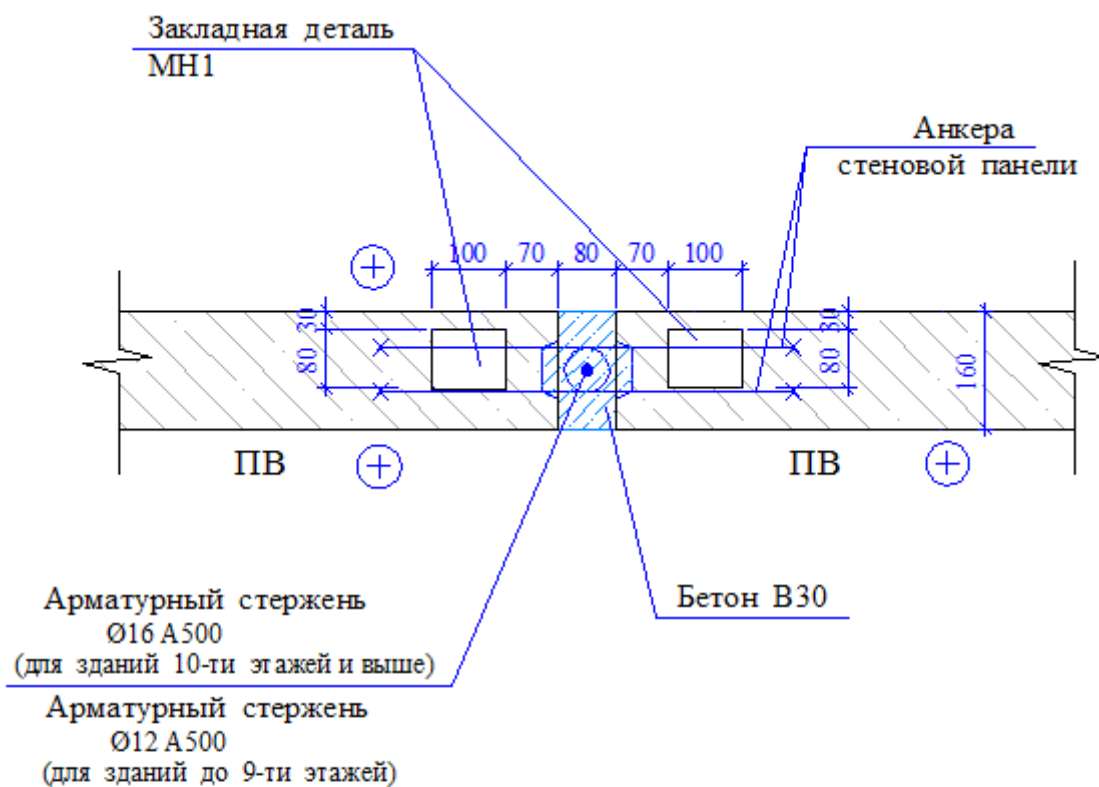


Примечание:

- ПН - панель наружная
- МН1 - закладная деталь для временного крепления панелей

Соединение внутренних стеновых панелей.

Горизонтальный разрез.



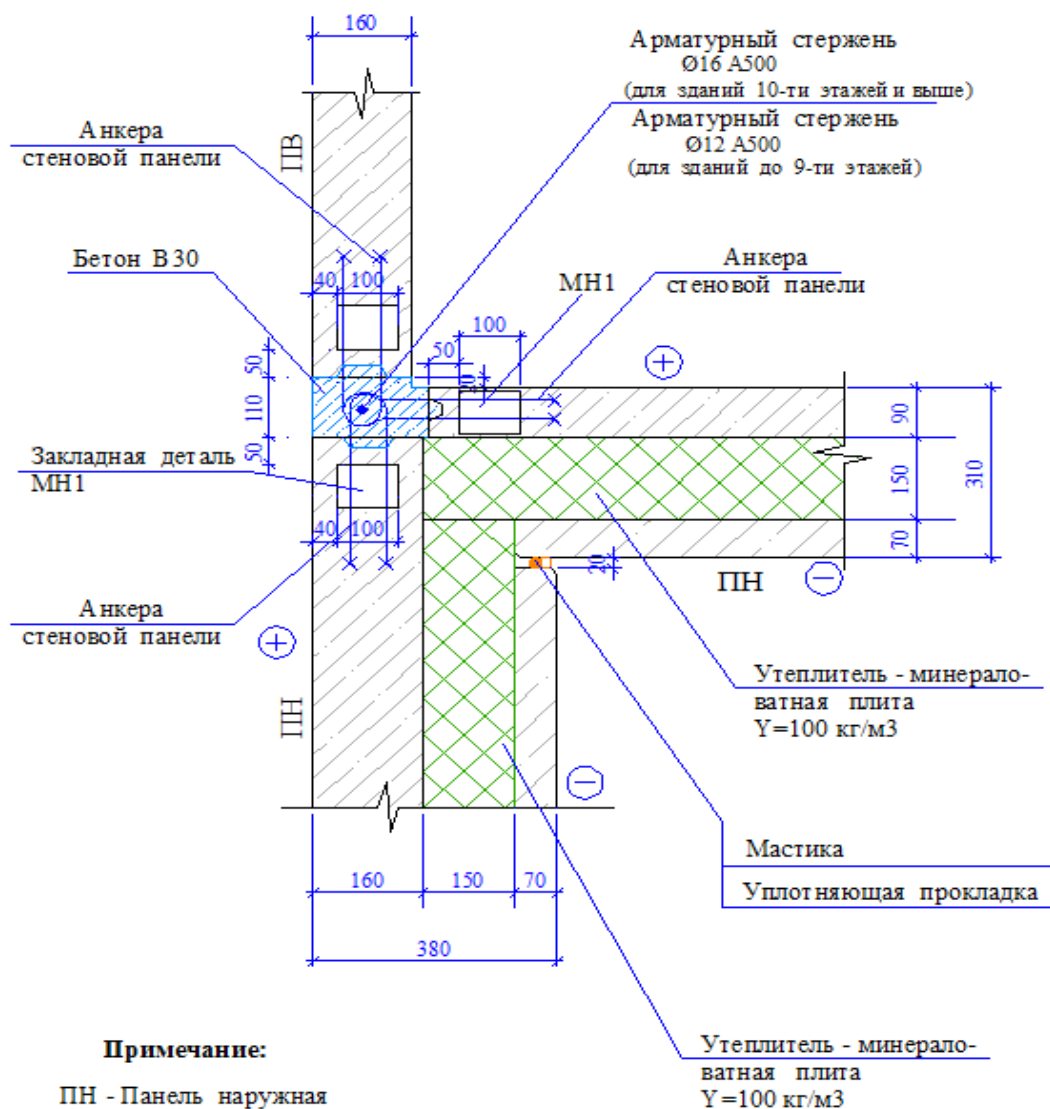
Примечание:

ПВ - Панель внутренняя

МН1 - закладная деталь для временного
крепления панелей

Угловое примыкание наружной несущей стеновой панели с самонесущей и внутренней стеновых панелей. Внутренний угол.

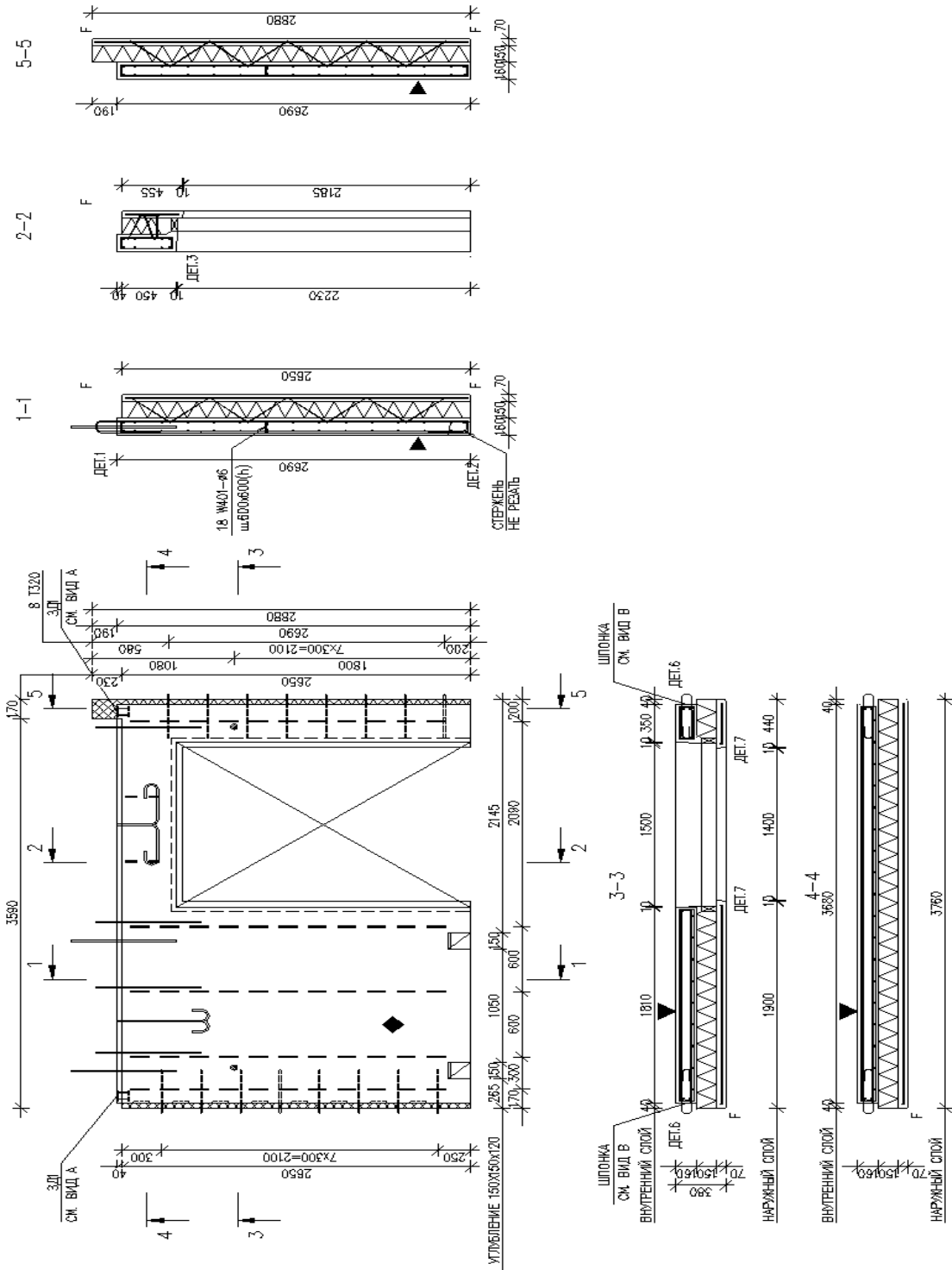
Горизонтальный разрез.



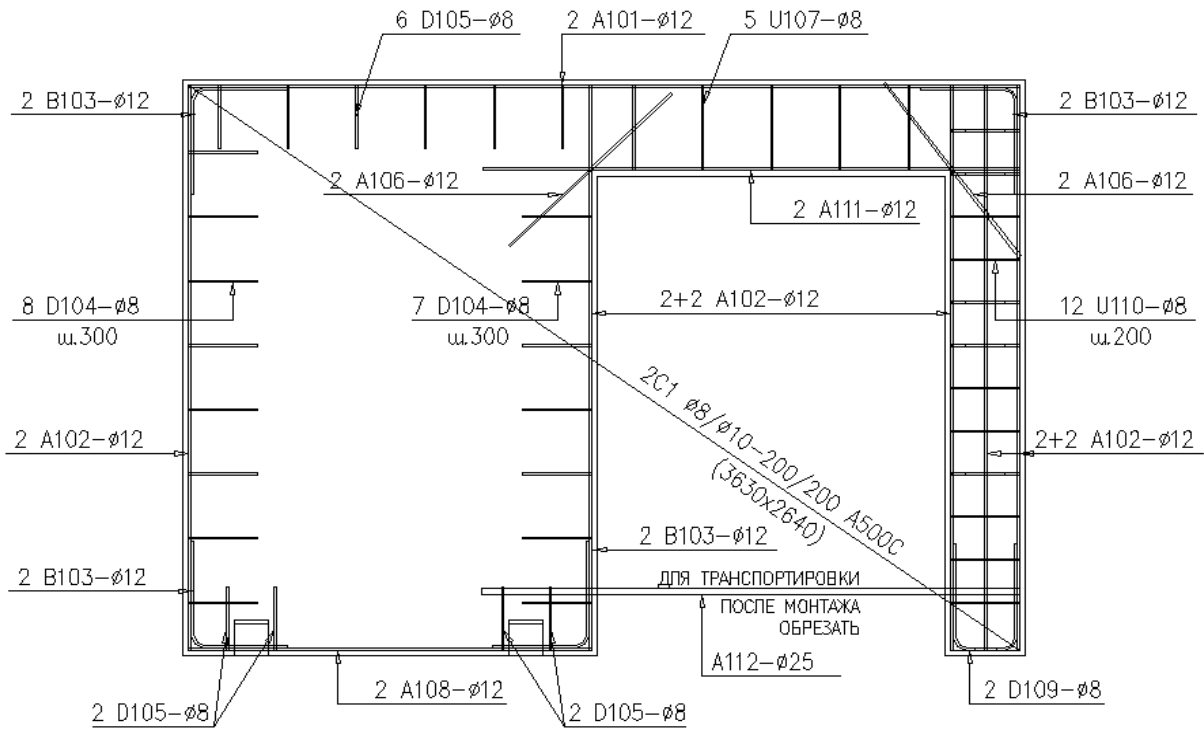
Примечание:

ПН - Панель наружная
ПВ - Панель внутренняя
МН1 - закладная деталь для временного крепления панелей

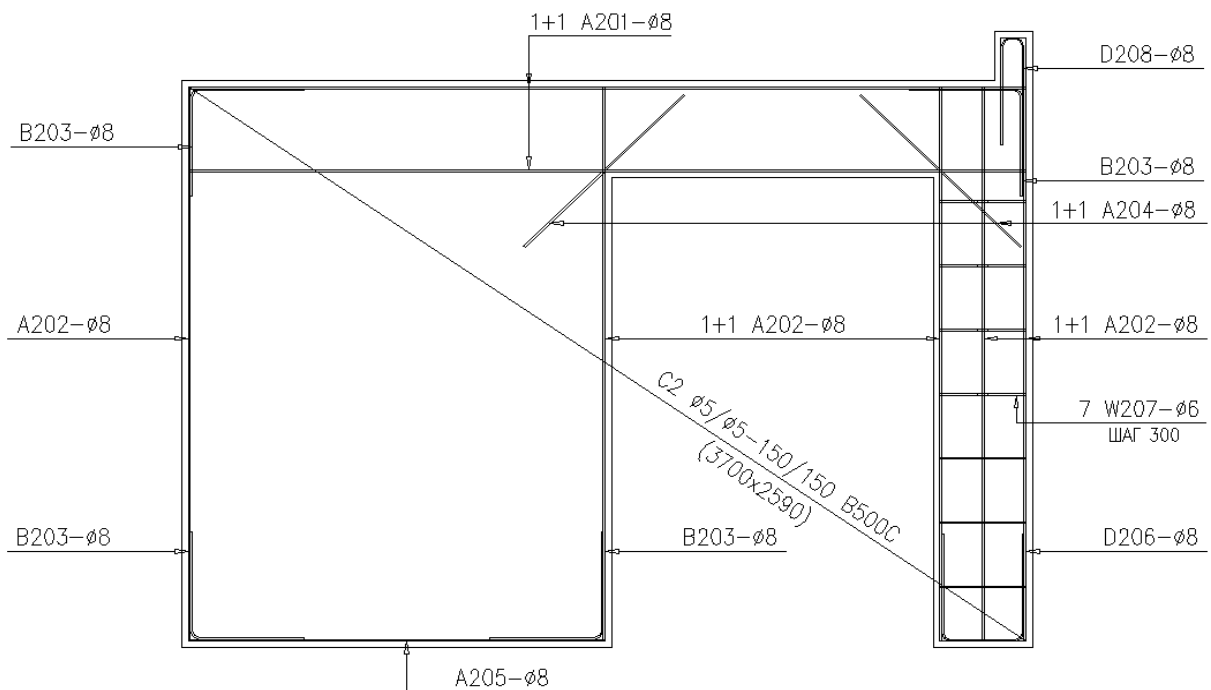
Чертеж трехслойной стеновой панели.



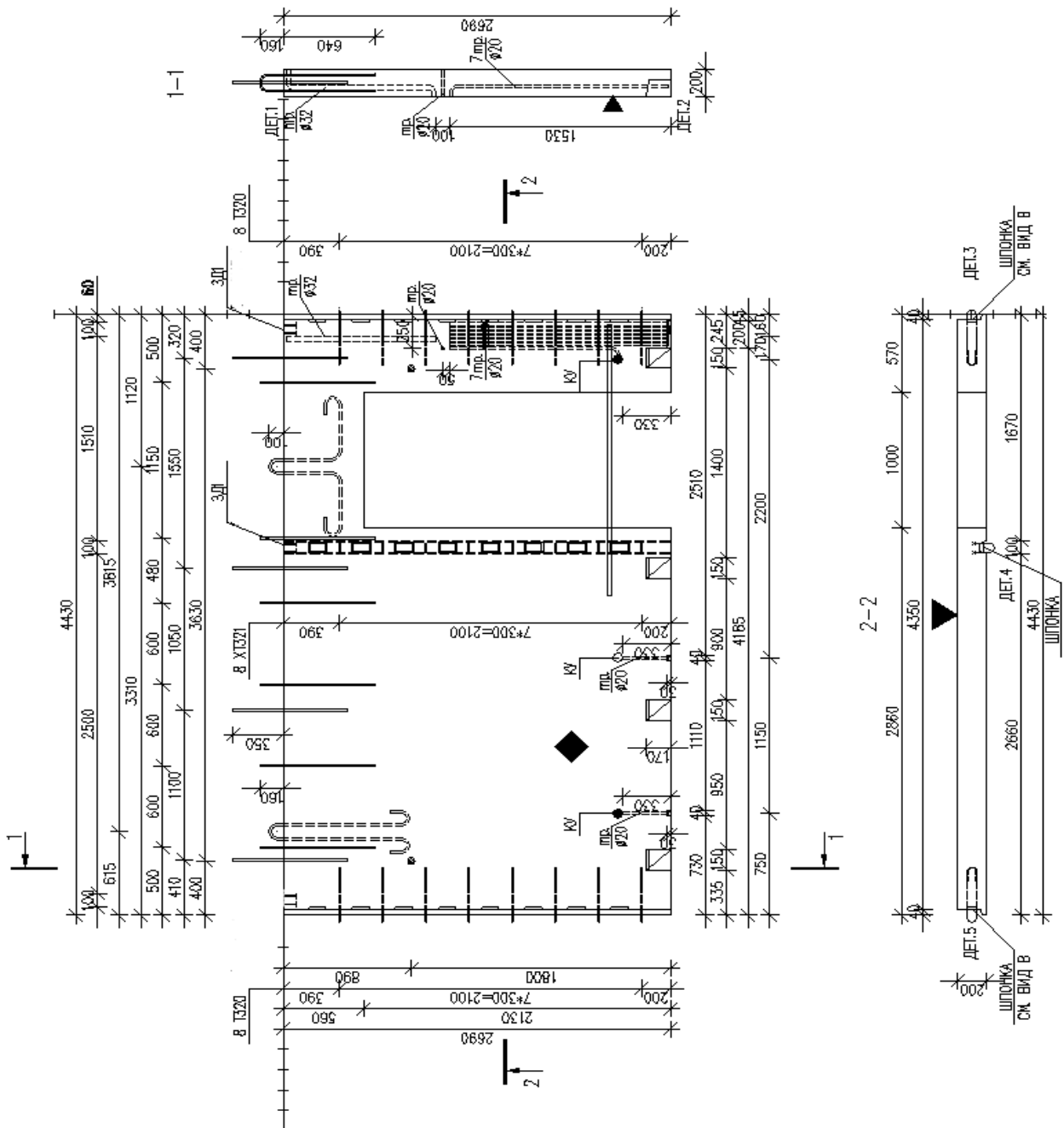
Армирование внутреннего слоя.



Армирование наружного слоя.



Чертеж однослойной стеновой панели.



Армирование однослойной стеновой панели.

