

Фундаментные блоки

Подземная часть несущих конструкций, входящая в процессе строительства в «нулевой цикл» (расположенный ниже отметки 0,000), состоит из фундаментов, стен и перекрытия подполья или подвалов.

По форме конструкции фундаменты подразделяются на ленточные, столбчатые, плитные и свайные; по способу возведения — на сборные и монолитные; по глубине заложения — на обычные (до 3 м от поверхности земли) и глубокие (более 3 м). Минимальная глубина заложения фундаментов — на 0,2 м ниже уровня промерзания грунта.

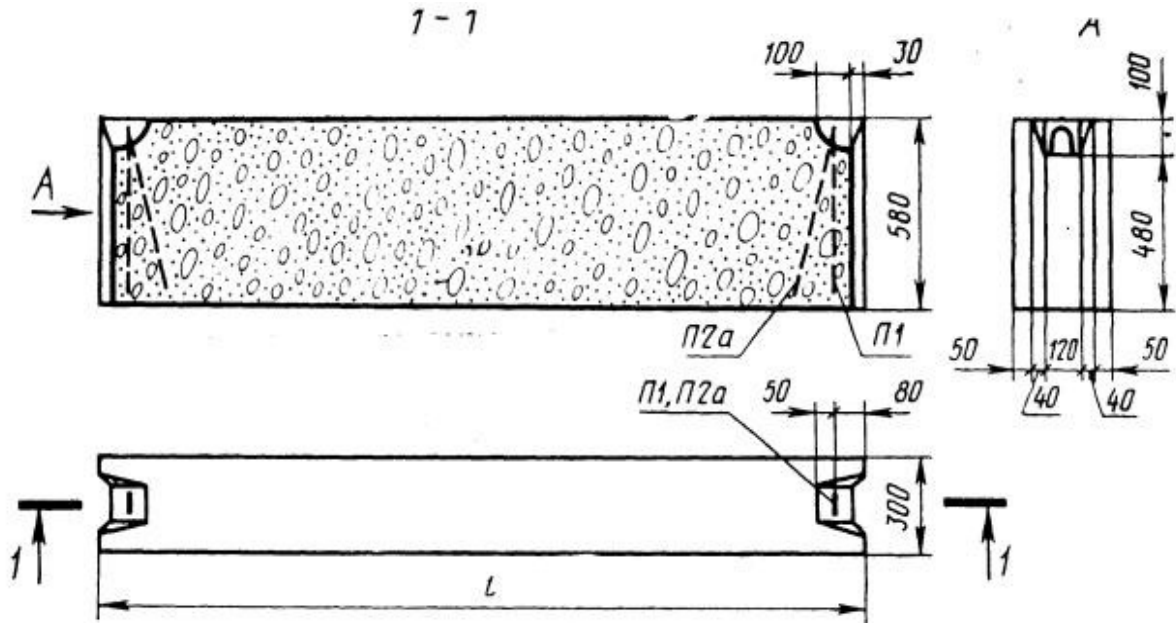
При переходе к повышенным отметкам заложения внутренних фундаментов высота уступов - до 0,5 м; отношение к заложению 1:2 в связных и 1:3 — в сыпучих грунтах.

Блоки стен фундамента формируются из бетона марки 100 — обычные и марки 200 — усиленные. Строповочные петли из стержней $\Phi 8$ — 14 мм .

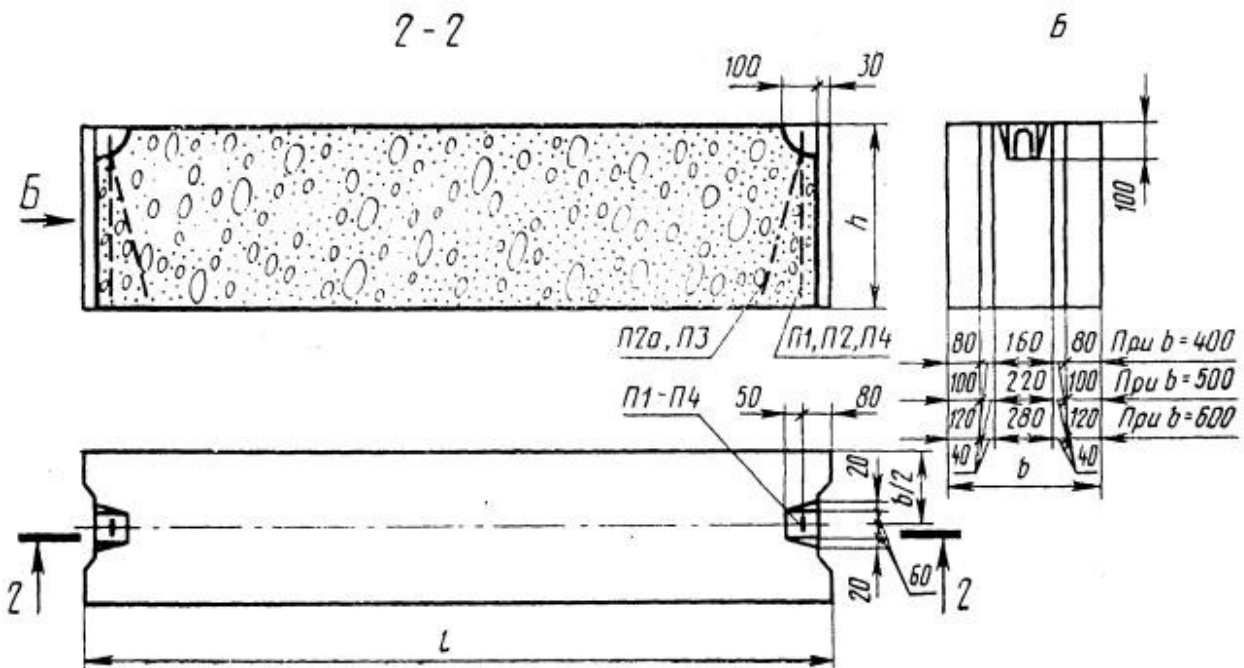
Блоки, предназначенные для фундаментов, находящиеся под воздействием агрессивных вод, изготавливаются с добавками, увеличивающими стойкость бетона.

Блоки типа ФБС

А. Блоки шириной 300 мм



Б. Блоки шириной 400, 500 и 600 мм

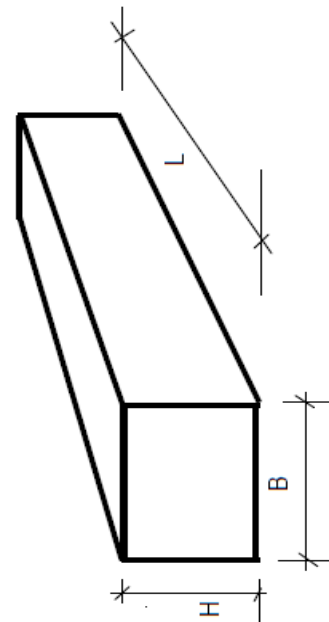


ЖБИ-1

03/2015

Подушки и блоки

№ п/п	Наименование изделий	Марка изделий	Нормативн. документ Несерий, чертеж, ГОСТ, ТУ	Размер(габариты), мм			Масса изделия, кг	Марка бетона/класс	Объем изделия, м³	Отпускная прочность % лето/зима	Нагрузка	
				длина L	ширина В	высота Н						
1	2	3	4	5	6	7	8	9	10	11	12	
	Блоки бетонные для стен подвалов	ФБС 24.2.5-6т	ГОСТ 13579-78*	2380	250	580	0,9	M100/	0,36	70/80		
		ФБС 24.3-6т		2380	300	580	0,97	В 7,5	0,406			
		ФБС 24.4-6т		2380	400	580	1,3		0,543			
		ФБС 24.5-6т		2380	500	580	1,63		0,679			
		ФБС 24.6-6т		2380	600	580	1,96		0,815			
		ФБС 12.3-6т		1180	300	580	0,48		0,205			
		ФБС 12.4-6т		1180	400	580	0,64		0,265			
		ФБС 12.5-6т		1180	500	580	0,79		0,331			
		ФБС 12.6-6т		1180	600	580	0,96		0,398			
		ФБС 12.4-3т		1180	400	280	0,31		0,127			
		ФБС 12.5-3т		1180	500	280	0,38		0,159			
		ФБС 12.6-3т		1180	600	280	0,46		0,191			
		ФБС 9.3-6т		880	300	580	0,35		0,146			
		ФБС 9.4-6т		880	400	580	0,47		0,195			
		ФБС 9.5-6т		880	500	580	0,59		0,244			
	ФБС 9.6-6т	880	600	580	0,7		0,293					



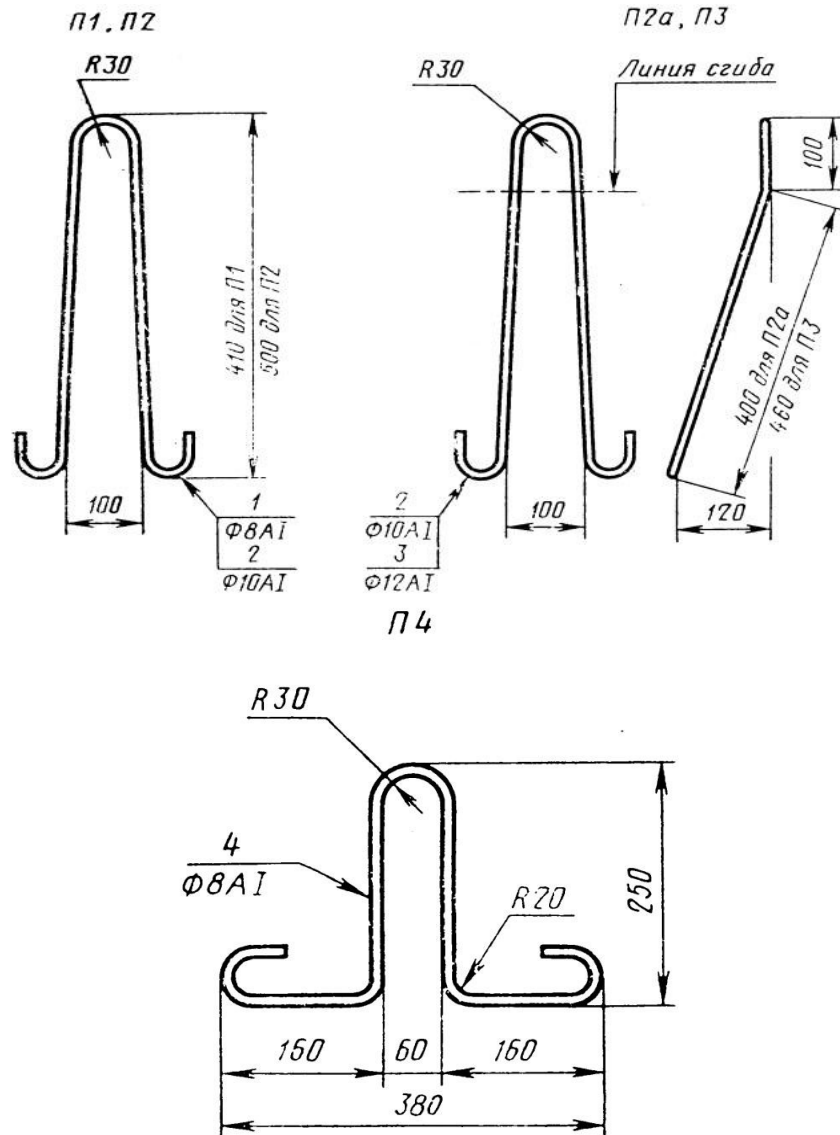
Технические требования

1. Материалы, применяемые для приготовления бетона, обеспечивают выполнение технических требований, установленных настоящим стандартом, и соответствуют действующим стандартам или техническим условиям на эти материалы.
2. Фактическая прочность бетона блоков (в проектном возрасте и отпускная) соответствует требуемой, назначаемой по [ГОСТ 18105](#) в зависимости от нормируемой прочности бетона, указанной в проектной документации на здание или сооружение, и от показателя фактической однородности прочности бетона.
3. Морозостойкость и водонепроницаемость бетона должны назначаться в проекте в зависимости от режима эксплуатации конструкций и климатических условий района строительства согласно [СНиП 2.03.01](#) - для тяжелого бетона.
4. Бетон, а также материалы для приготовления бетона блоков, предназначенных для применения в условиях воздействия агрессивной среды, удовлетворяют требованиям [СНиП 2.03.11](#).
5. Монтажные петли блоков изготавливаются из стержневой горячекатаной арматуры гладкой класса А-I.
6. Отклонения в мм проектных размеров блоков не превышают:
 - по длине ± 13
 - по ширине и высоте ± 8
 - по размерам вырезов ± 5

Хранение и транспортировка

1. Блоки хранятся в штабелях рассортированными по маркам и партиям и уложенными вплотную друг к другу.
2. При хранении и транспортировании каждый блок укладывается на деревянные прокладки, расположенные по вертикали одна над другой между рядами блоков.
3. Подкладки под нижний ряд блоков должны укладываться по плотному, тщательно выровненному основанию.
4. Транспортирование блоков должно производиться с надежным закреплением, предохраняющим их от смещения.
5. Высота штабеля при транспортировании устанавливается в зависимости от грузоподъемности транспортных средств и допускаемого габарита погрузки.
6. Погрузка, транспортирование, разгрузка и хранение блоков должны производиться с соблюдением мер, исключающих возможность их повреждения.
7. Требования к документу о качестве блоков, поставляемых потребителю, - по ГОСТ 13015-2012.

Монтажные петли



Спецификация и выборка стали на одну монтажную петлю

Марка монтажной петли	Поз.	Диаметр, мм	Длина, мм	Кол.	Масса, кг
П1	1	8AI	970	1	0,38
П2, П2а	2	10AI	1180		0,73
П3	3	12AI	1330		1,18
П4	4	8AI	940		0,37