

Плиты перекрытия.

Плиты перекрытия, изготовленные по ТУ 5842-001-20919449-2015 Псковского завода «ЖБИ-1», многопустотные (REI 90) из железобетона с предварительно напряженной арматурой, изготавливаемые из тяжелого бетона класса В40, методом непрерывного безопалубочного формования. Плиты имеют номинальный размер ширины $B = 1197$ мм и толщину 220 мм.

Дополнительно выпускаются плиты (доборные) с шириной 460, 640, 820, 1000 мм. Длина плит не более $L = 7,2$ м.

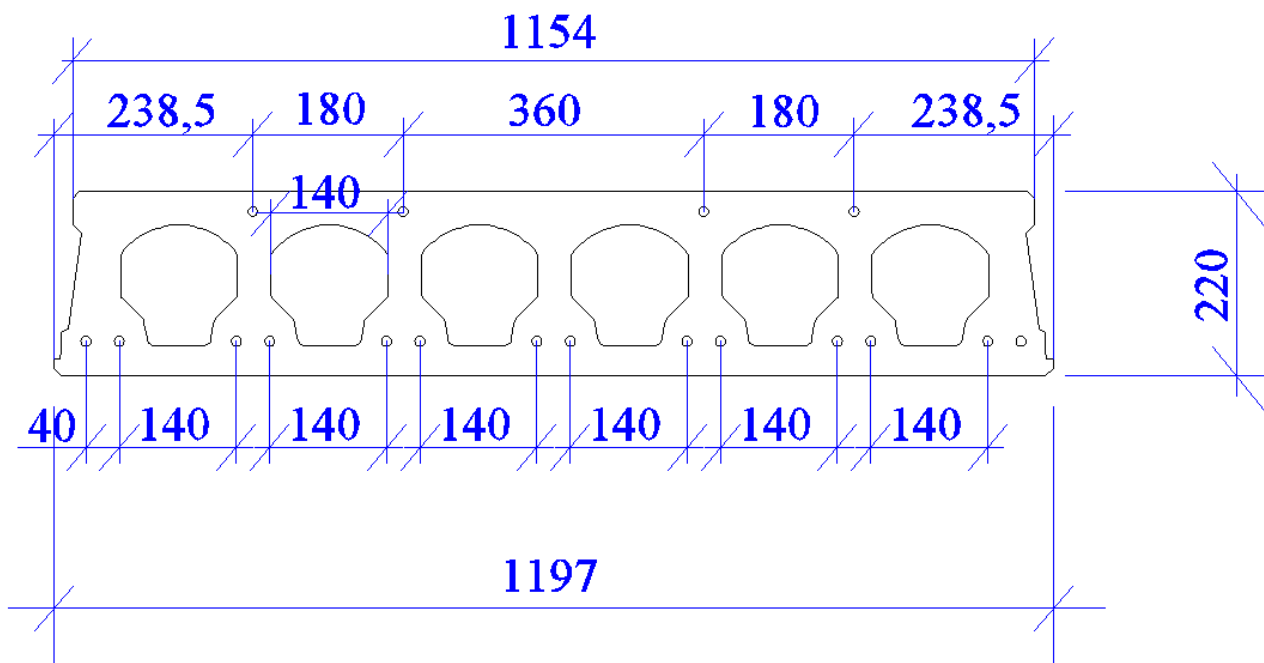
На строительной площадке продольные швы между плитами замоноличиваются цементно-песчаным раствором М200, а шпонки бетоном класса В30.

Для установки закладных деталей отверстия в верхних полках плит выполняются алмазной резкой специализированным инструментом, не нарушая несущих ребер плит.

Расчет и конструирование изделий выполнены с учетом требований следующих нормативных документов:

- СП 63.13330-2012 Бетонные и железобетонные конструкции. Основные положения;
- ТУ 5842-001-20919449-2015 Псковский завод «ЖБИ-1». Плиты перекрытий железобетонные многопустотные безопалубочные для зданий и сооружений.

Плита перекрытия ПБ2,2



Несущая способность номенклатуры плит перекрытия.

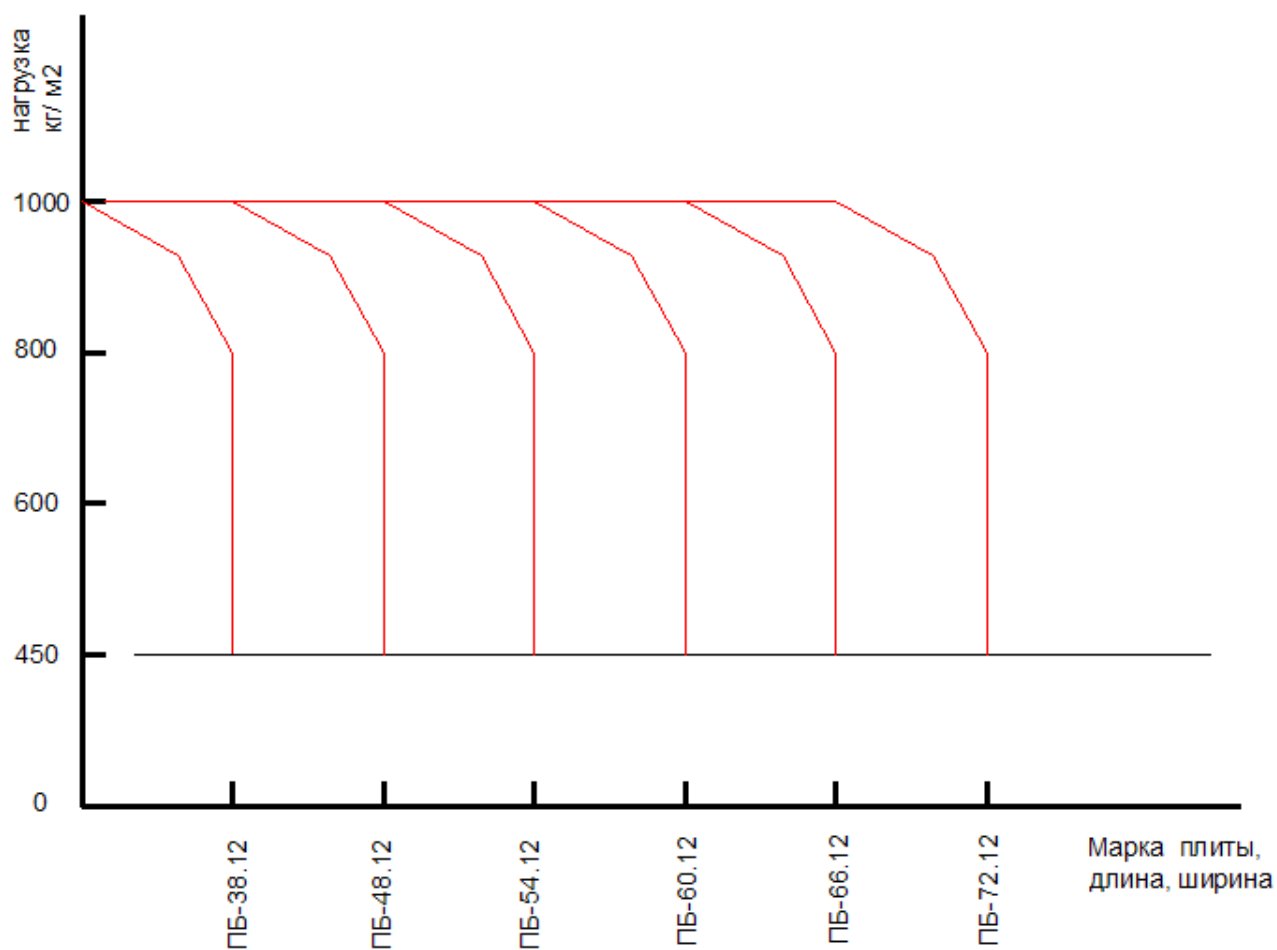
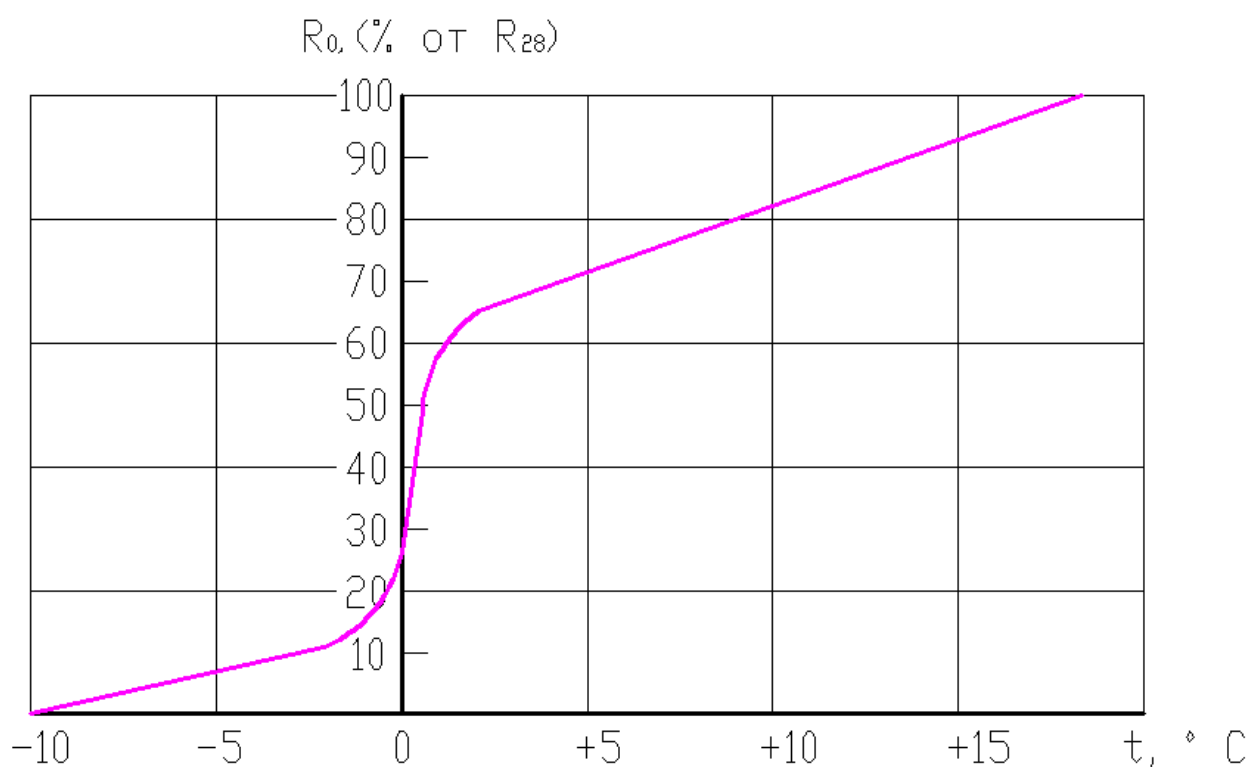
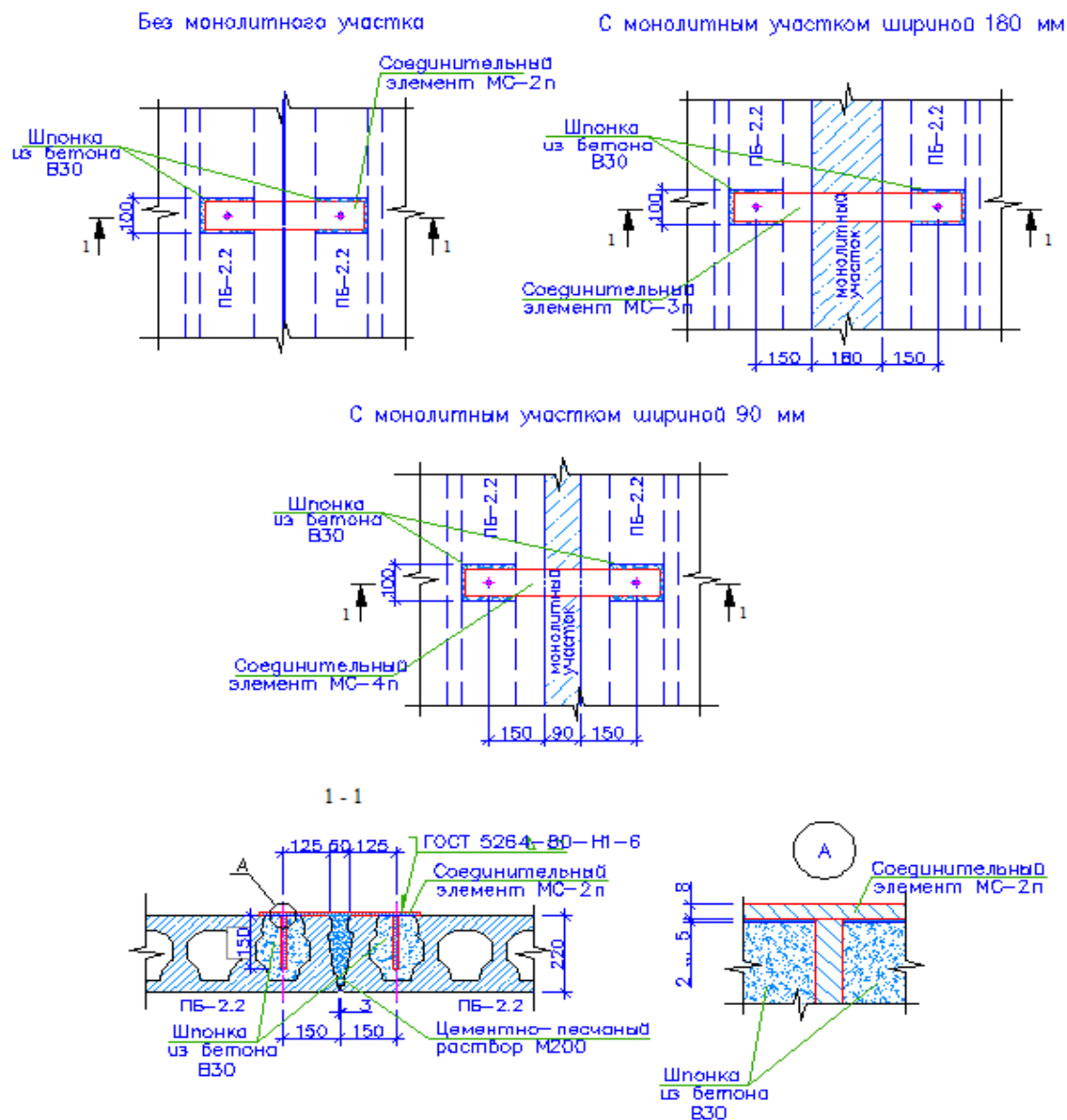


График нарастания прочности бетона
к 28-суточному возрасту в зависимости от температуры твердения.



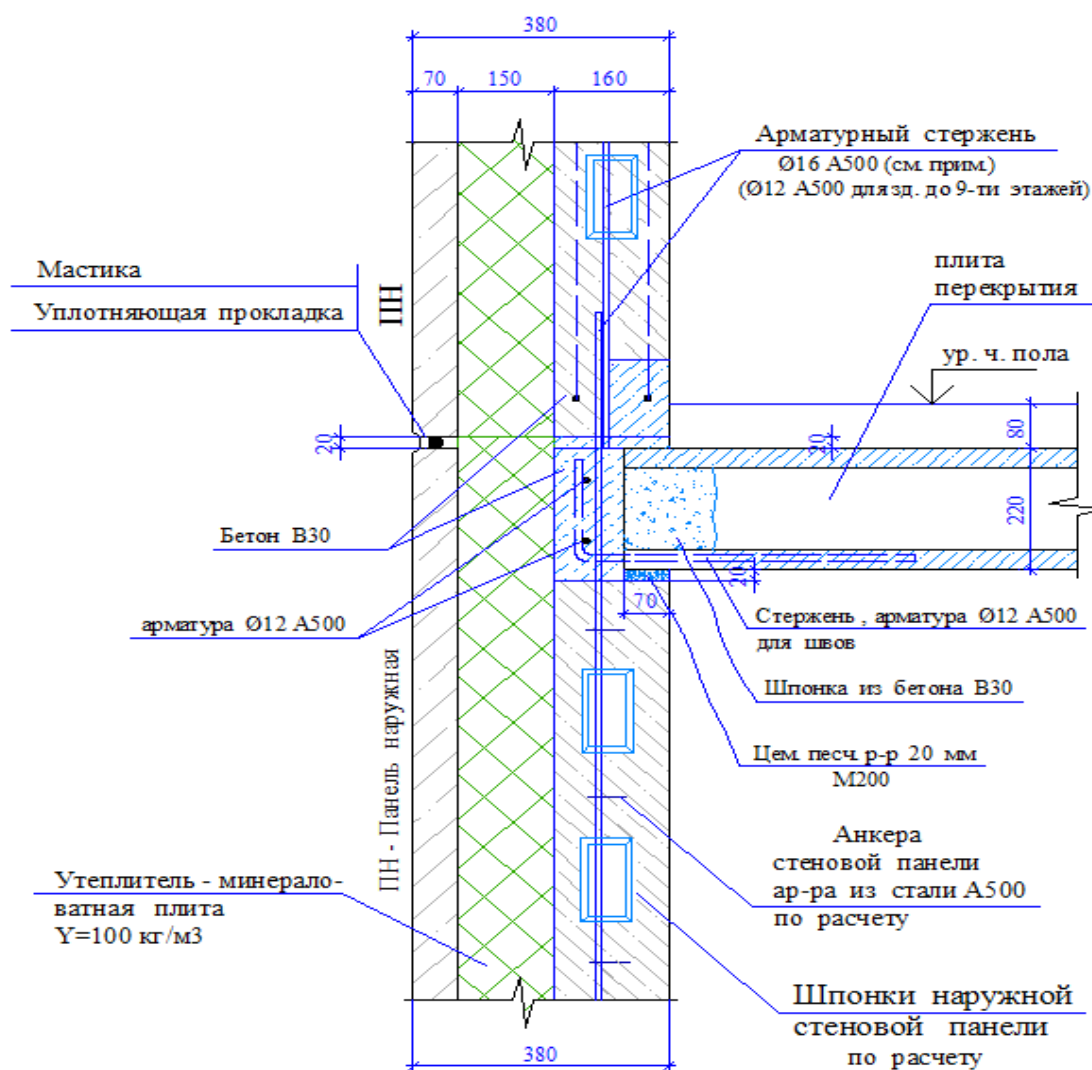
Соединения плит перекрытия.



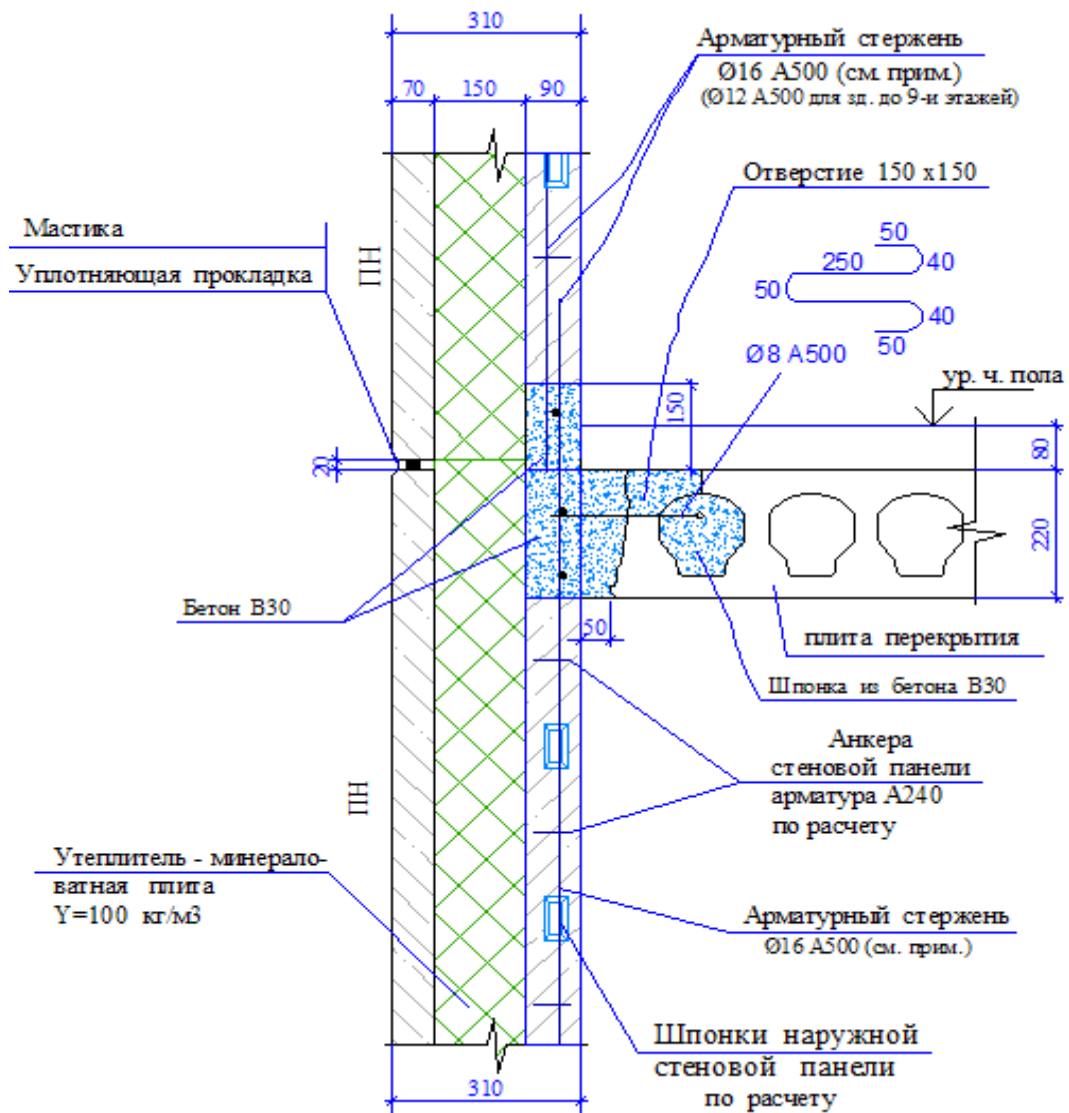
Примечание

1. Маркировка плит перекрытия ПБ-2.2 принята условно.
2. Металлические детали с маркировкой МС-2п, МС-3п, МС-4п изготовить по расчету.
3. Монолитные участки армировать по расчету.

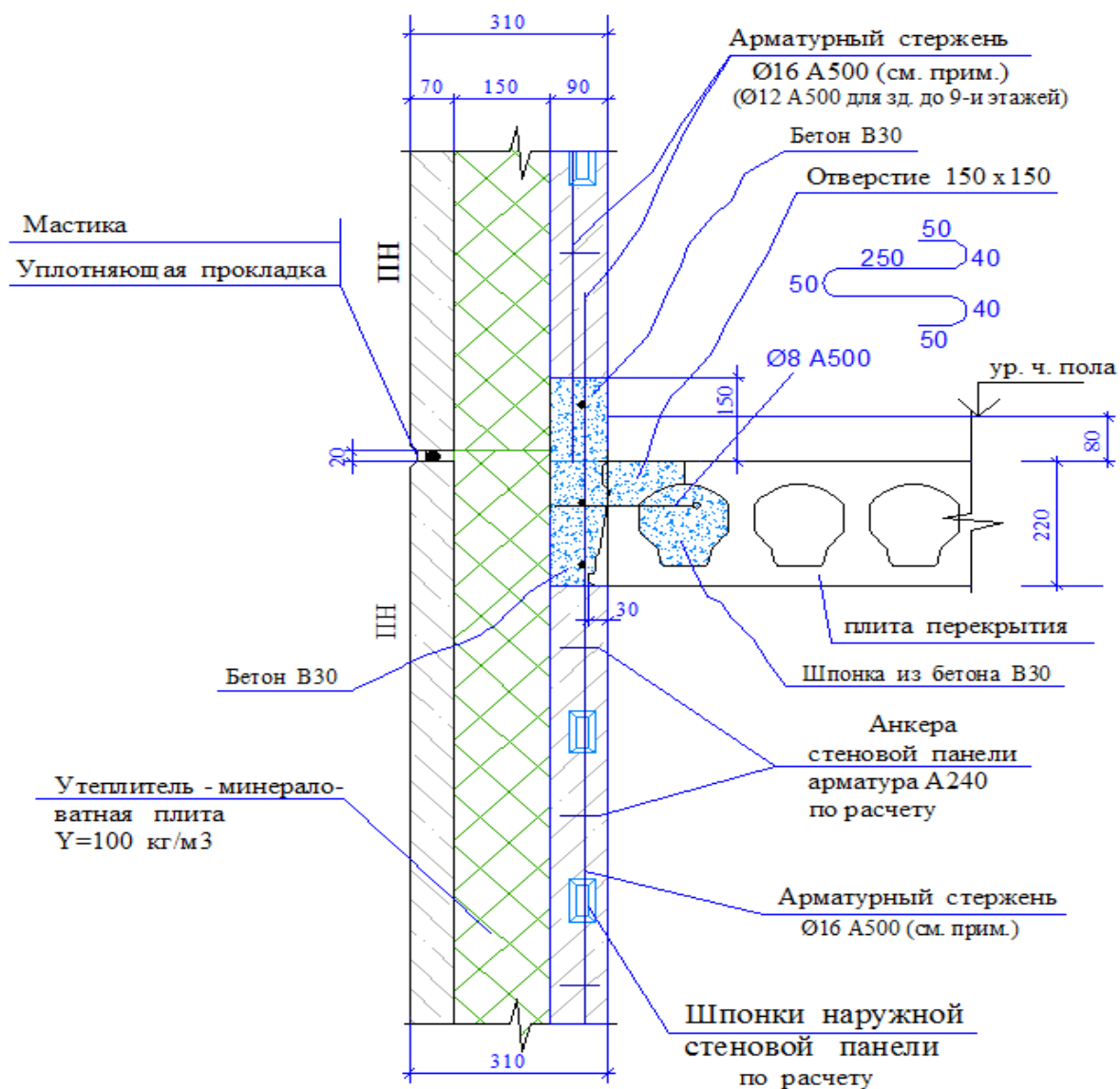
Опираение железобетонной плиты перекрытия на наружные стеновые панели. Вертикальный разрез.



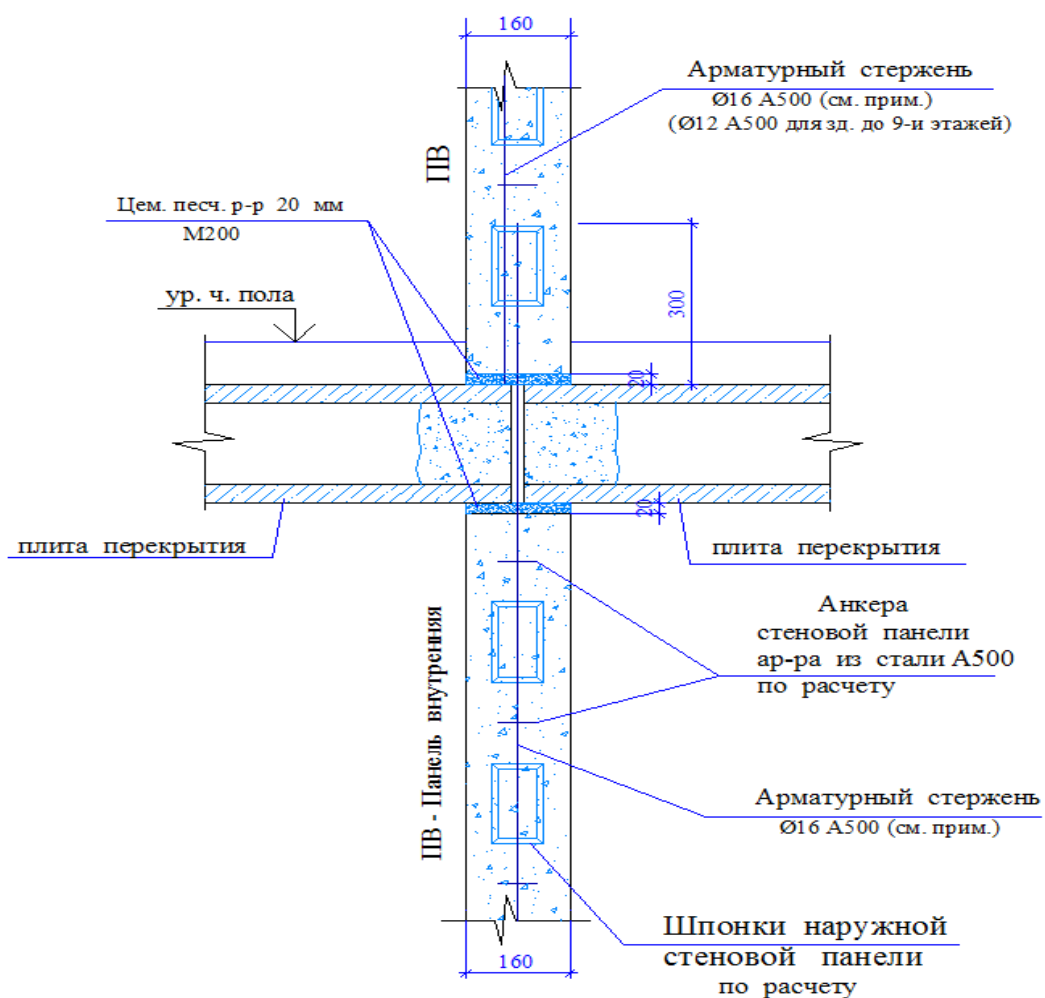
Опираение железобетонной плиты перекрытия на наружные стеновые панели. Вертикальный разрез. (вариант 2)



Опираение железобетонной плиты перекрытия на наружные
стеновые панели. Вертикальный разрез. (вариант 3)

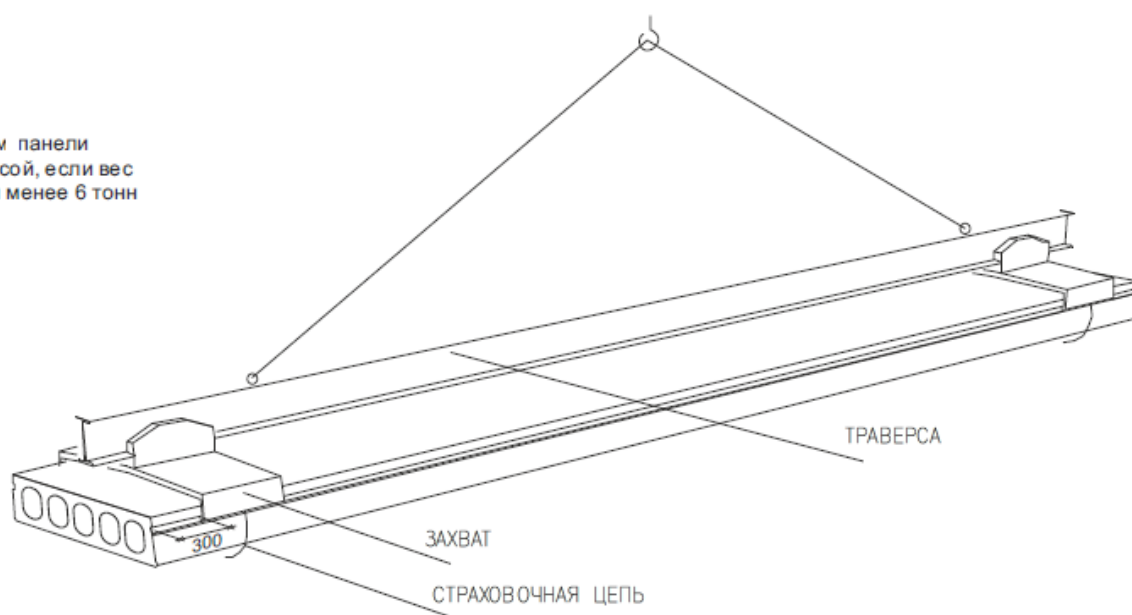


Соединение внутренних стеновых панелей
с плитой перекрытия. Вертикальный разрез.



Подъем панелей.

Подъем панели
траверсой, если вес
панели менее 6 тонн



Подъем панели
двумя траверсами, если
вес панели превышает 6
тонн (длиной более 12 м)

